

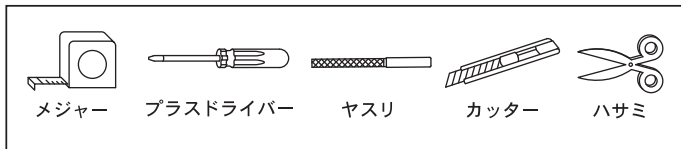
# ワイドサイズ

# ノーカットロータリー網戸

# 取付説明書

この度は、『ノーカットロータリー網戸ワイドサイズ』をお求めいただきまして、誠にありがとうございます。  
取付ける前に、この取付説明書をよくお読みの上、正しくお使いください。（要保管）

## ■必要な工具

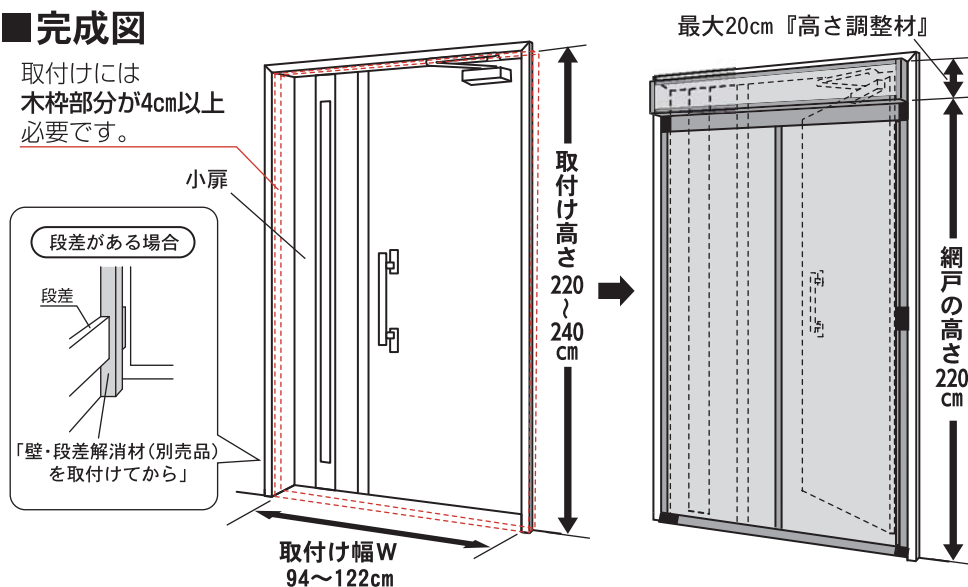


本製品を取付ける場所は、ドア室内側の木枠の部分です。

木以外の部分		注意事項
壁紙	裏側の材質	木
	石膏ボード	ネジが空く場合は取付けできません。 ネジが空転してしまうため取付けできません。
スチール(鉄)・アルミ		そのままでは取付けできません。 下穴開けが必要となります。
コンクリート		取付けできません。

## ■完成図

取付けには木枠部分が4cm以上必要です。



## ■取付け可能なドア

名称	親子ドア	袖付ドア	ランマ付き親子(袖付き)ドア
姿図			
	取付け可能	取付け可能	取付け不可能

## ■安全上のご注意

- ここに示した注意事項は、いずれも安全に関する重要な内容を記載していますので、必ず守ってください。
- ・部材の切断や部品を並べる場所として1畳程度のスペースを確保してください。
- ・高所の作業は踏み台等を正しく使用して、転倒や転落しないように十分注意してください。
- ・本製品はアルミを金ノコで切断します。付属の金ノコで切断できますが、難しい場合は市販の金ノコをお試しください。

<b>⚠ 警告</b>	<b>この表示を無視して、誤った取扱いをすると、人が重傷を負う可能性が想定される内容</b>
<ul style="list-style-type: none"> <li>・ドアの隙間に手を挟まないよう十分ご注意ください。</li> <li>・アルミの端部は鋭利なため、人や物にぶつからないよう取扱いに注意してください。</li> <li>・網戸に寄りかかったり、蹴る等の強い力をかけないでください。</li> <li>・風の強い日の取付けは避けてください。部品が飛んで、ケガをする恐れがあります。</li> </ul>	
<b>⚠ 注意</b>	<b>この表示を無視して、誤った取扱いをすると、人が傷害を負う可能性が想定される内容</b>
<ul style="list-style-type: none"> <li>・取付け前に床や網戸取付け面を必ず掃除して汚れを取ってください。</li> <li>・アルミ材を取付けた後、ドアの木枠から外れないことを確認してください。</li> </ul>	

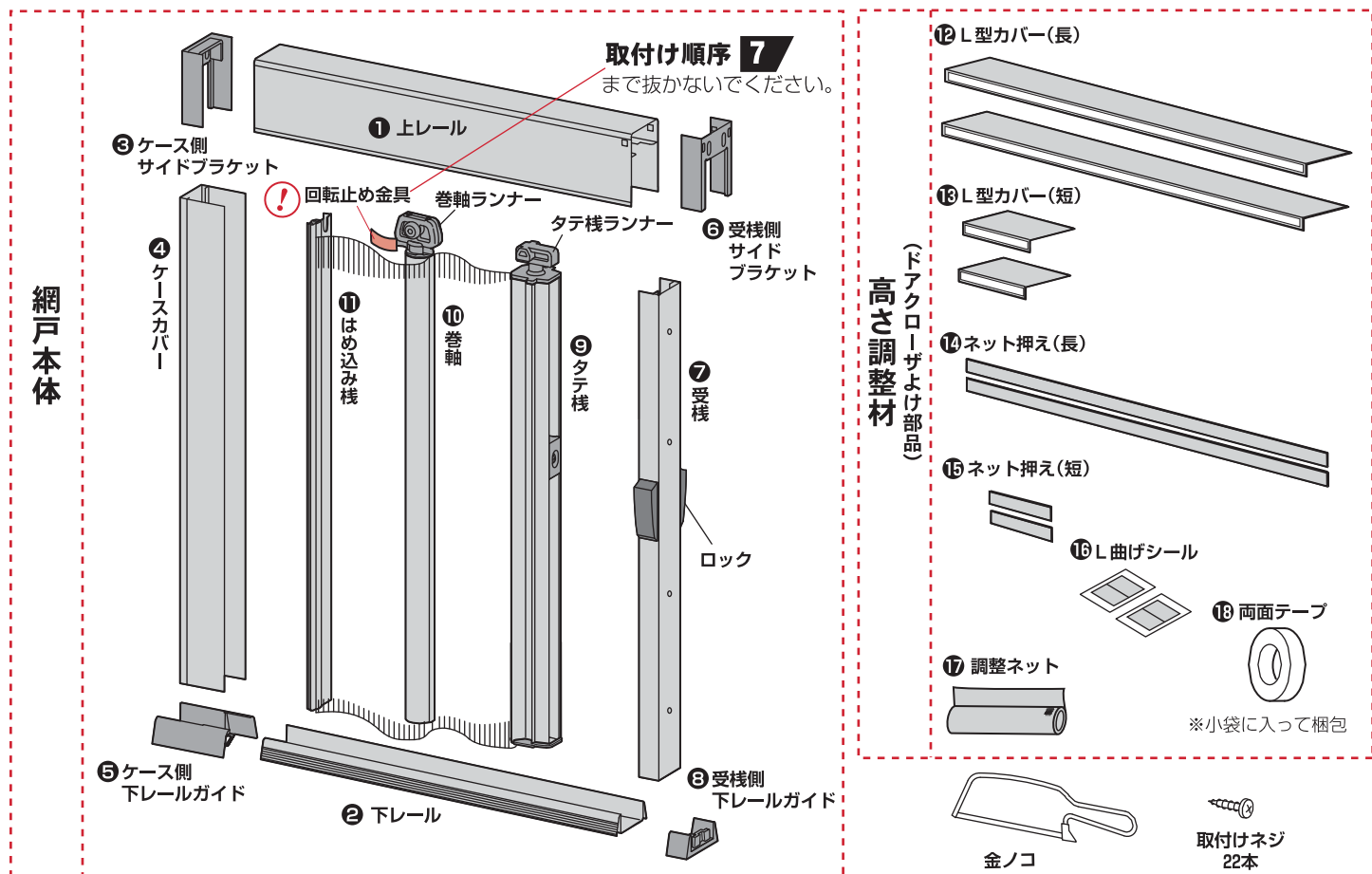
製造販売元

# 株式会社 川口技研

営業本部 〒333-0844 埼玉県川口市上青木1-14-41  
 TEL 048(255)5411      FAX 048(255)8228  
 ホームページ <http://www.kawaguchigiken.co.jp/>

# 部 品 一 覧

下記の通り部材がそろっているかご確認ください。 お取り寄せの際は表記の部品番号・部品名称を合わせてお伝えください。

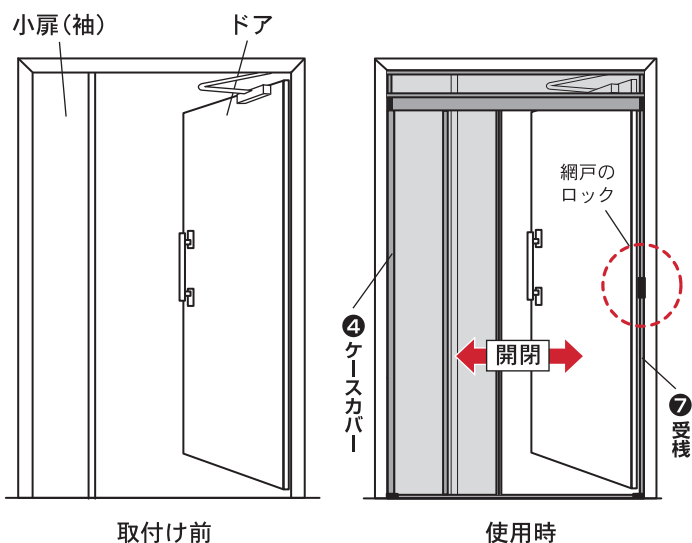


## 取 付 け 位 置

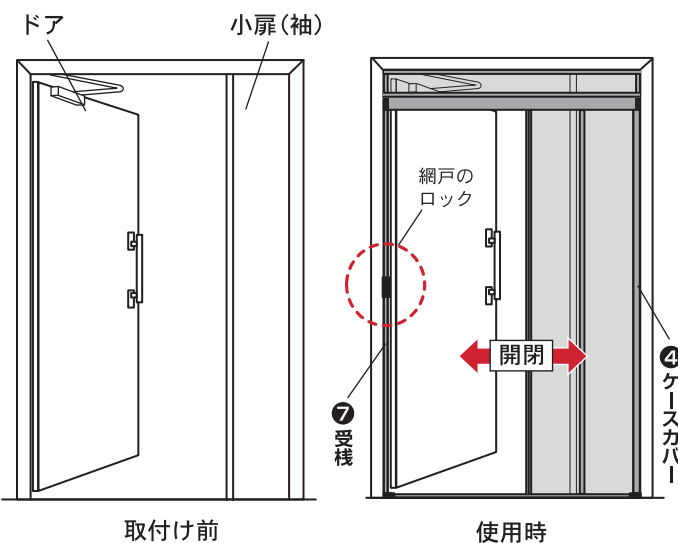
### ■取付けの向きと完成図

取付けるドアの **ドア側** と **小扉(袖)側** を確認してください。

#### ①室内から見て左側に小扉(袖)がある場合



#### ②室内から見て右側に小扉(袖)がある場合



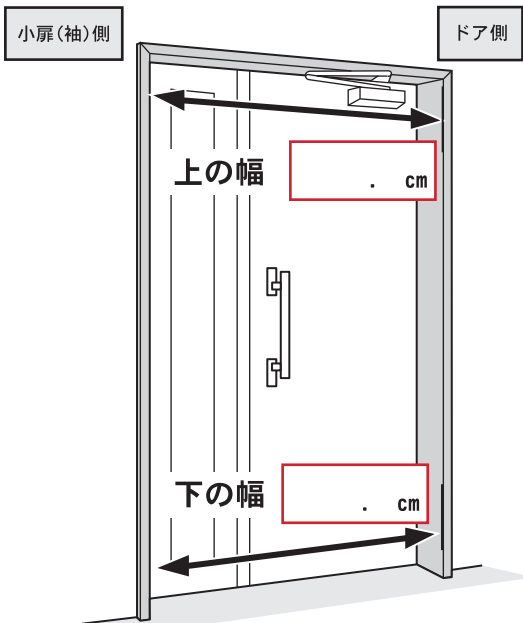
この取付説明書は①室内から見て左側に小扉(袖)がある場合を例にして手順を説明しています。②の場合は取付けが左右が反転しますので③⑥サイドブラケット、⑦受棧、④ケースカバーの取付け位置に十分ご注意ください。

# 取付け順序

## 1 取付け幅を測り、レールを切断する

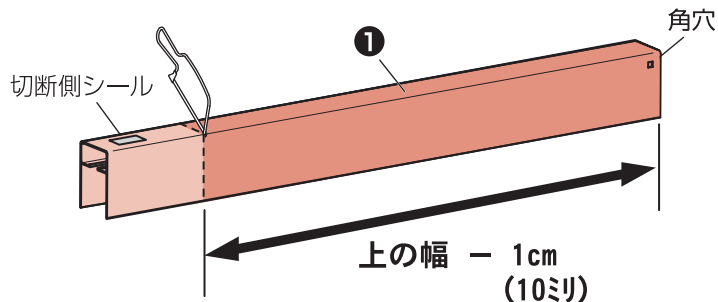
直角に切断するために、各面にえんぴつで線を入れノコ刃を軽い力で何度も往復させながら1面ずつ順番に切断してください。

- 1 ドア室内側の木の部分の、内側の幅を上下2カ所測ってください。

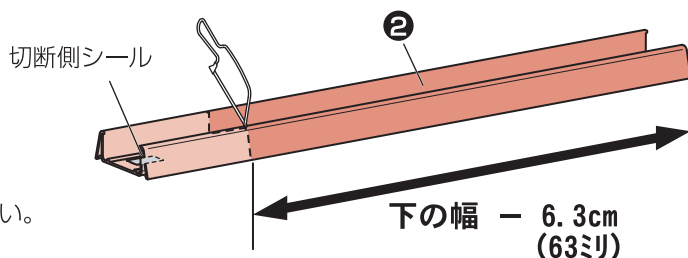


◎必ず『切断側シール』の貼ってある側を切断してください。  
◎切断面をケガのないようにヤスリで仕上げてください。

- 2 ①上レールの切断  
測った上の幅より1cm短い寸法になるように切断します。



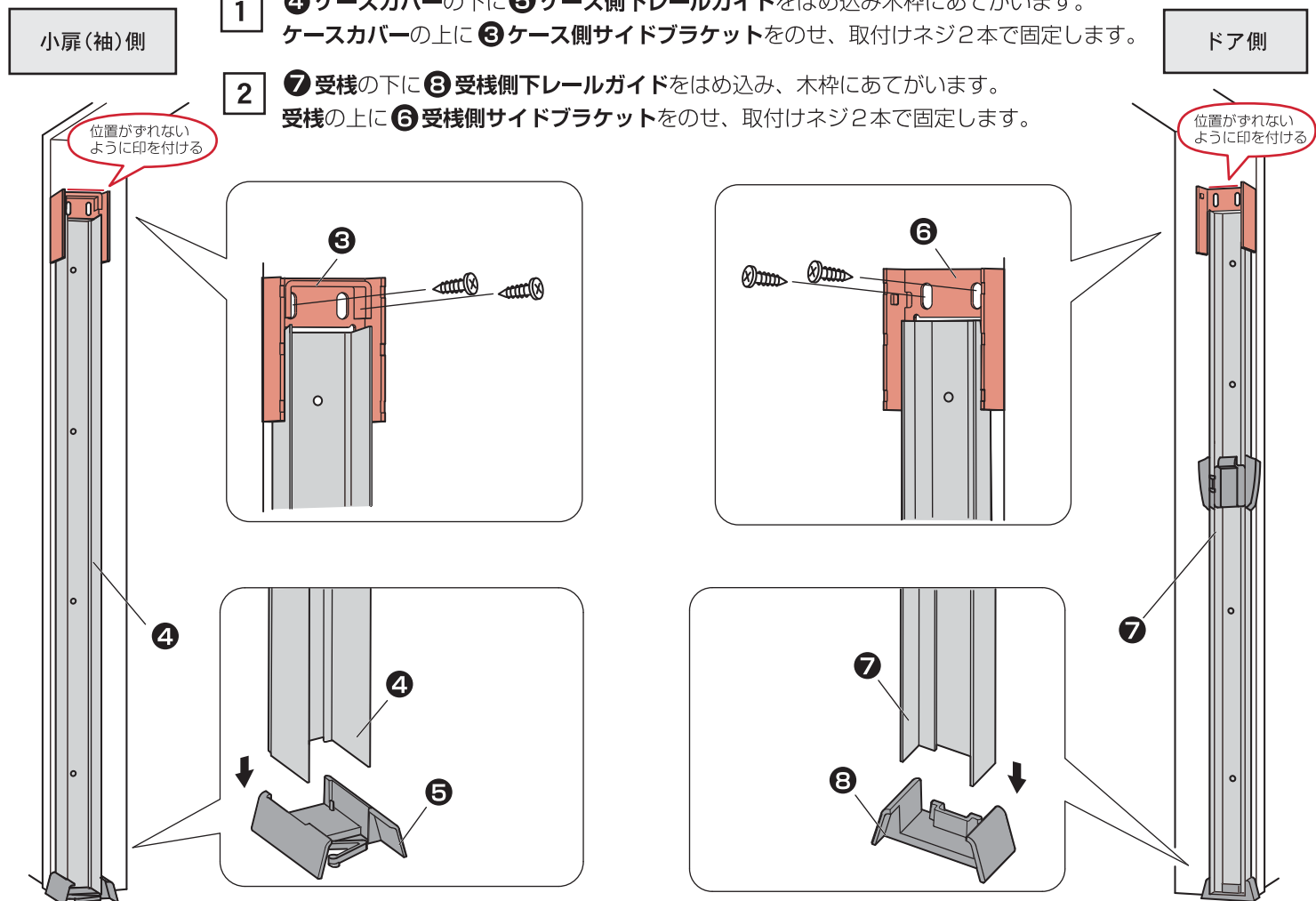
- 3 ②下レールの切断  
測った下の幅より6.3cm短い寸法になるように切断します。



## 2 サイドブラケットの取付け

- 1 ④ケースカバーの下に⑤ケース側下レールガイドをはめ込み木枠にあてがいます。  
ケースカバーの上に③ケース側サイドブラケットをのせ、取付けネジ2本で固定します。

- 2 ⑦受棧の下に⑧受棧側下レールガイドをはめ込み、木枠にあてがいます。  
受棧の上に⑥受棧側サイドブラケットをのせ、取付けネジ2本で固定します。



### 3 上レールの取付け

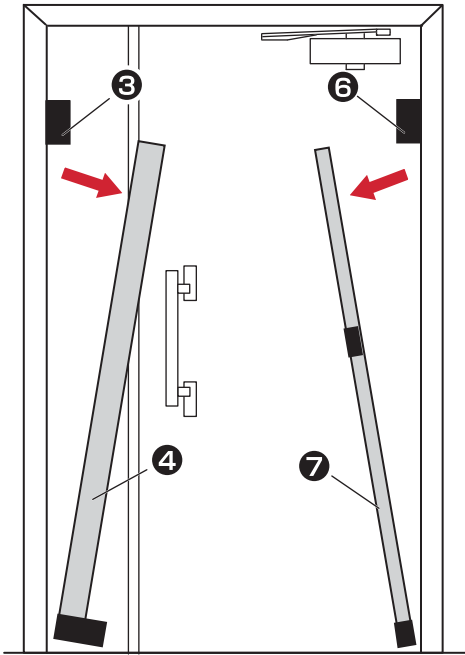
- 1 木枠にあてがった④ケースカバーと⑦受棧を外します。

- 2 ①上レールの切断側を③ケース側サイドブラケットのツバに斜め下から差し込みます。

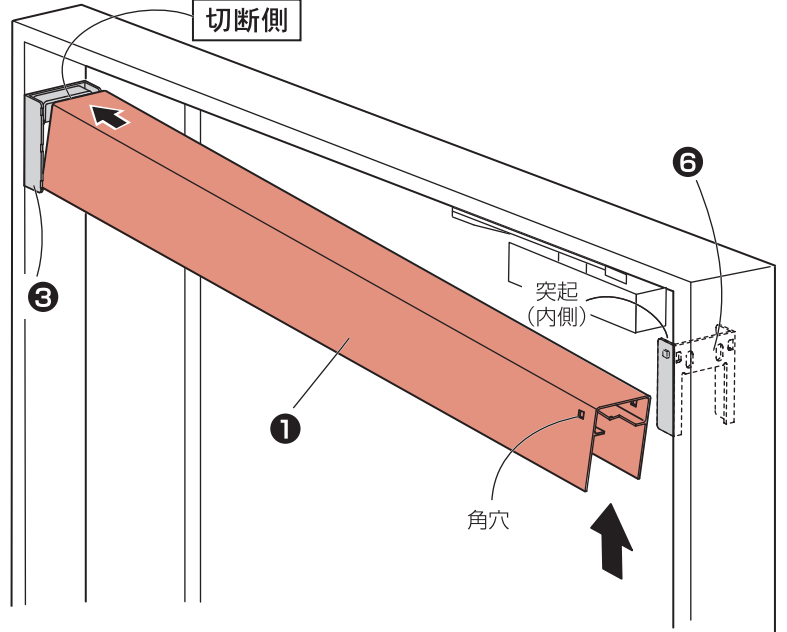
- 3 次に⑥受棧側サイドブラケットに上レールを下からもちあげてはめ込みます。上レールの角穴に受棧側サイドブラケットの内側の突起を合わせてください。

小扉(袖)側

ドア側



切断側



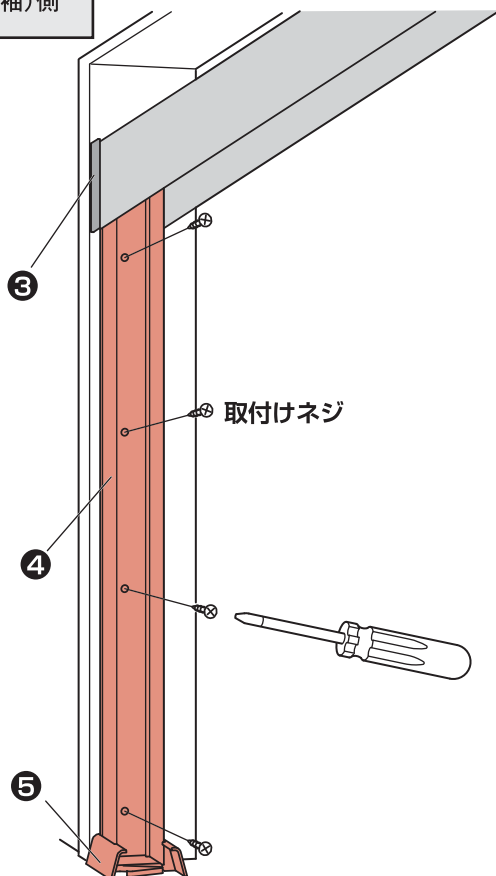
◎取付け後、上レールが水平であることを確認してください。

### 4 ケースカバー・受棧の取付け

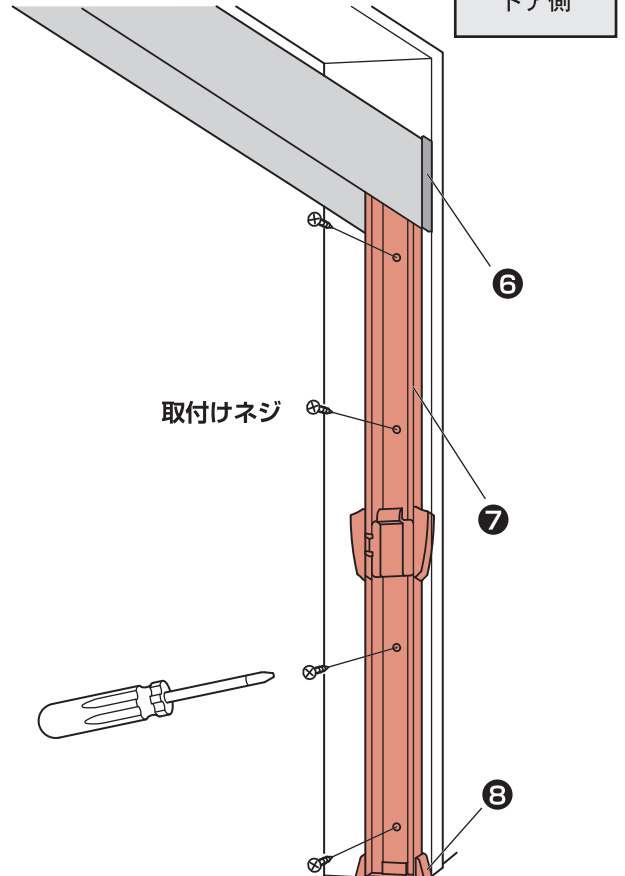
- 1 ④ケースカバーと⑤ケース側下レールガイドを、③ケース側サイドブラケットの下に置き、取付けネジで固定します。

- 2 ⑦受棧と⑧受棧側下レールガイドを、⑥受棧側サイドブラケットの下に置き、取付けネジで固定します。

小扉(袖)側

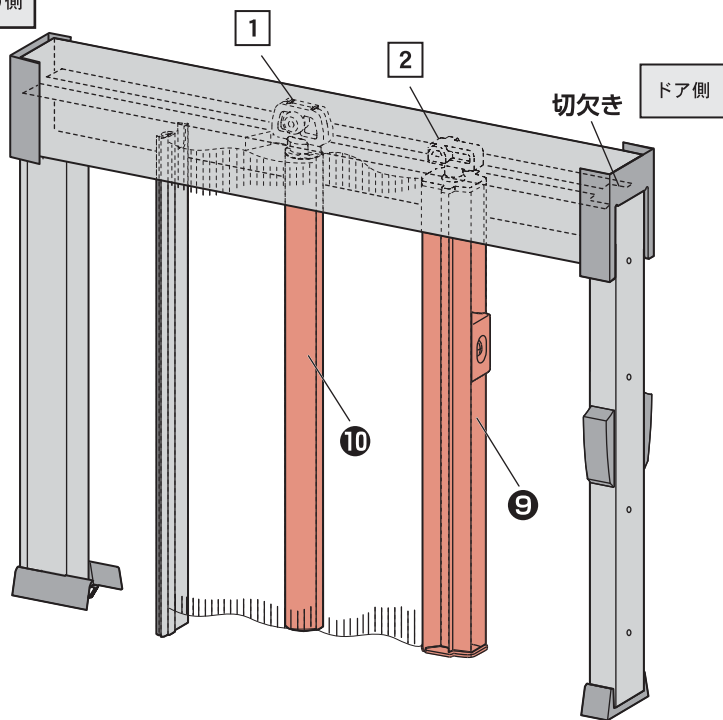


ドア側



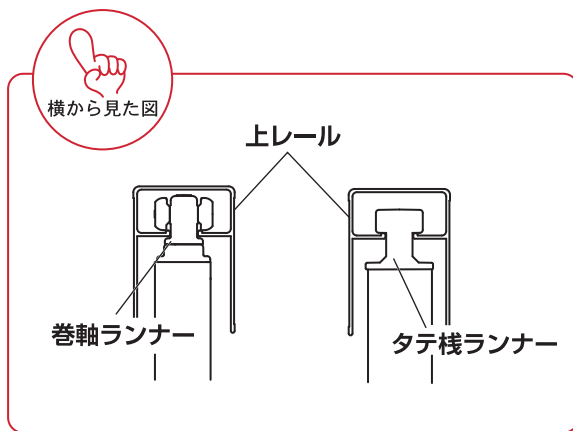
# 5 上レールにランナーを入れる

小扉(袖)側



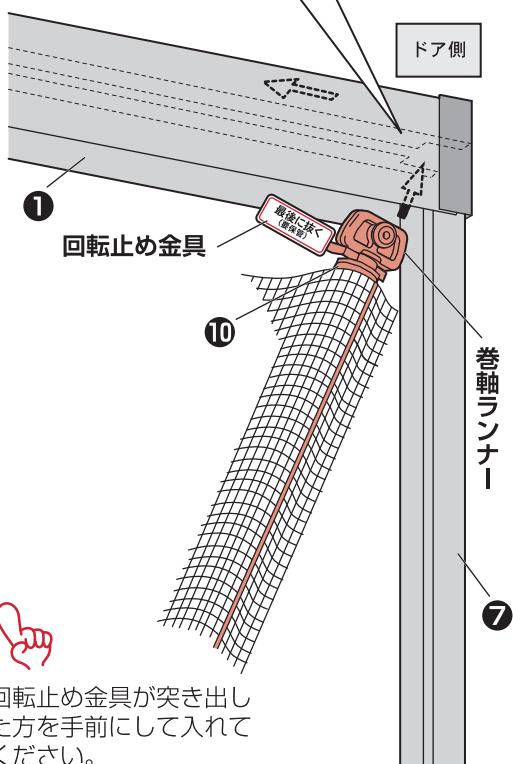
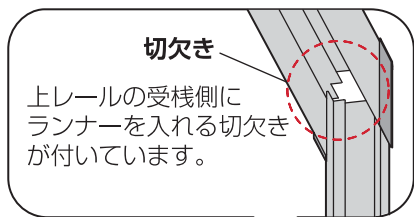
1 → 2 の順序で下図のように取付けます。

左図のように、巻軸に巻いてある網をすべて広げた状態で取付けを行ってください。



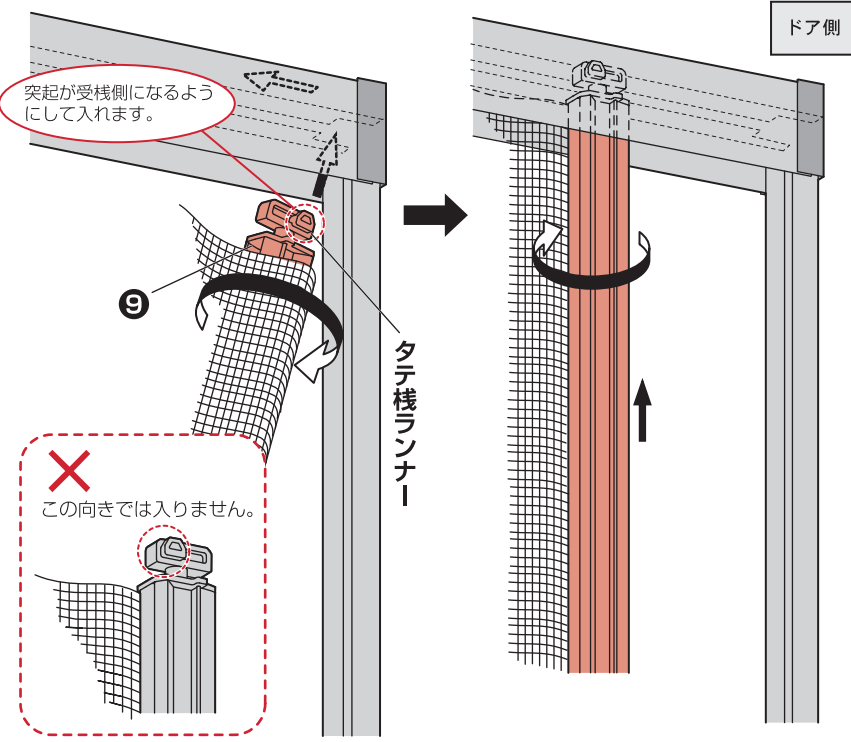
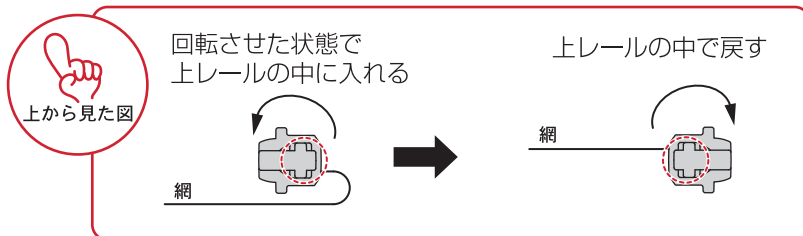
## 1 巻軸ランナーを入れる

- ⑩ 巻軸を図のように斜めにし、⑦ 受棧側の① 上レールの切欠きより巻軸ランナーを入れます。

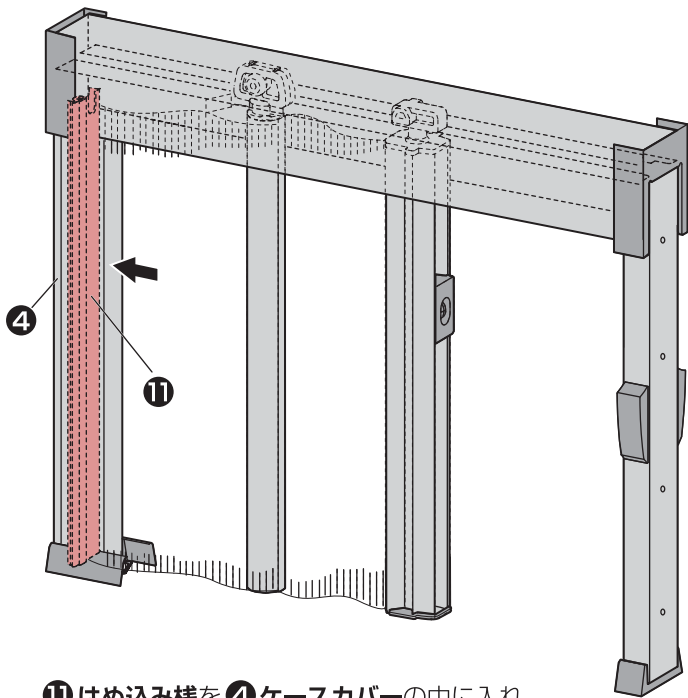


## 2 タテ棧ランナーを入れる

- (1) ⑨ タテ棧を図のように半回転回して、(2) タテ棧を上レールに向けて押し上げながら反転させて向きを戻してください。



## 6 はめ込み様をはめ込む

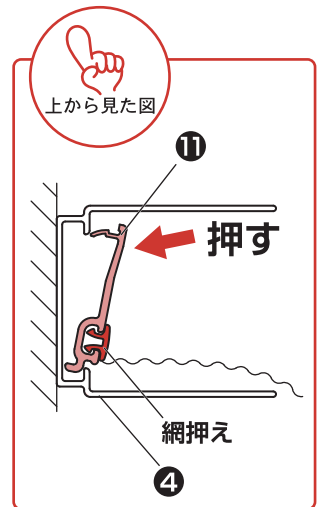
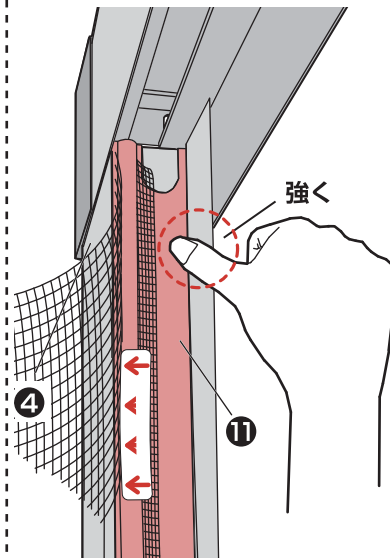


⑪ はめ込み様を④ ケースカバーの中に入れ、上端を合わせてから下へ順にはめ込んでいってください。

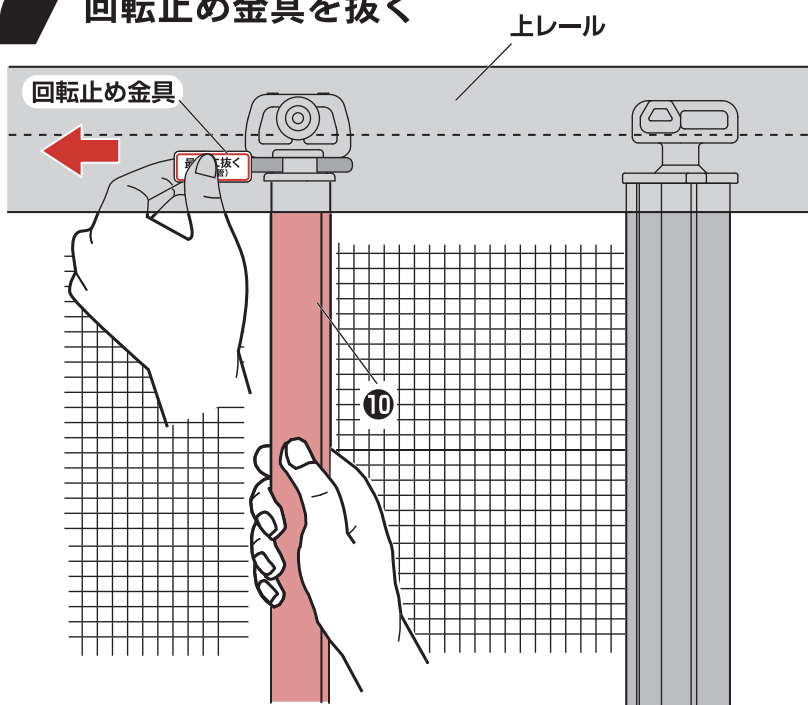
### ポイント

シールが貼ってある方を先に入れ反対側を強く押します。

小扉(袖)側



## 7 回転止め金具を抜く

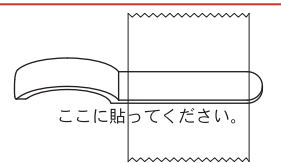


◎抜きづらい場合はペンチ等でつまんで抜いてください。

- ⑩ 巻軸を手で握ってしっかり押さえます。
- ⑫ 回転止め金具を矢印の方向に抜きます。シール部分を引張るとシールが破れる恐れがあるので金具を持ってください。
- ⑬ 巻軸を押さえた手をゆっくりと離してください。回転力が発生し巻軸に網が巻き取られます。

! 取付け前に回転止め金具が抜けてしまった場合や巻き取りスピードを調整したい場合には、別紙取扱説明書の巻軸ランナーの巻き方をご覧ください。

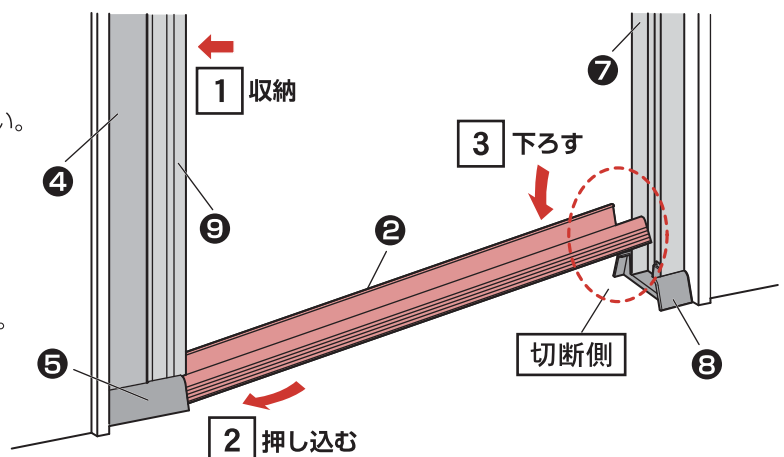
◎回転止め金具は、網戸本体を取りはずす時やネット交換の時に必要となりますので、セロテープでここに貼付けて、大切に保管しておいてください。



## 8 下レールの取付け

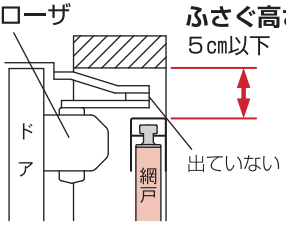
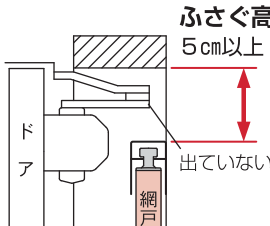
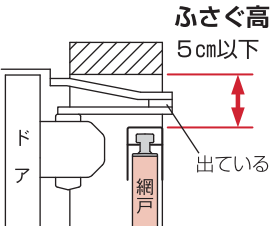
! 下レール取付け床面周辺をきれいに掃除してください。

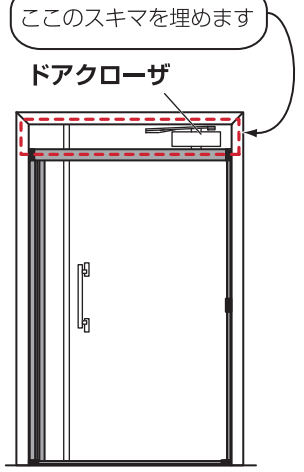
- ⑨ タテ様を④ ケースカバー側に収納させます。
- ⑭ 下レールの切断側でない方をタテ様の下にもぐりこませ、⑮ ケース側下レールガイドに差し込みます。
- ⑯ 切断側を下ろして⑰ 受様側下レールガイドに突き当てます。



# 9 高さ調整材（ドアクローザよけ部品）の取付け

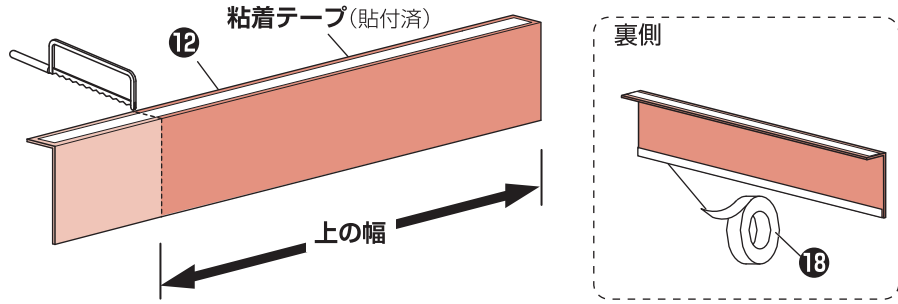
ふさぐ高さとはドアクローザの状態により、取付け方法が異なります。下図より選んでお取付けください。

スキマが5cm以下 かつ ドアクローザが木枠より 出していない	スキマが5cm以上 かつ ドアクローザが木枠より 出していない	スキマが5cm以下 かつ ドアクローザが木枠より 出ている
ドアクローザ  ふさぐ高さ 5cm以下 出していない	ドアクローザ  ふさぐ高さ 5cm以上 出していない	ドアクローザ  ふさぐ高さ 5cm以下 出ている
<b>a</b> をご覧ください。	<b>b</b> をご覧ください。	

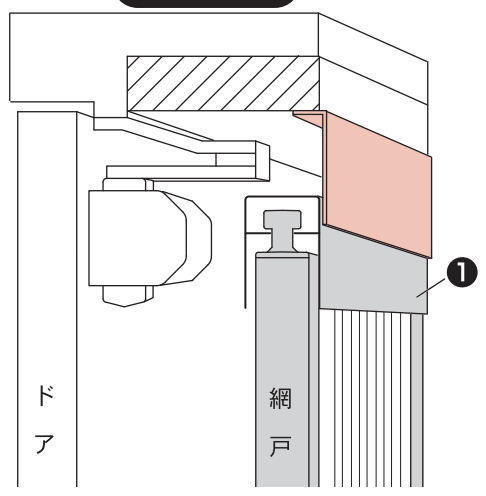


## a L型カバー(長)のみでふさぐ

- 3ページ **1** で測った上の幅の長さに **12** L型カバー(長)をカットします。
- L型カバー(長)の裏側の図の位置に **18** 両面テープを貼ります。
- 完成図のように粘着テープを木枠に、両面テープを **1** 上レールに貼り付けて完成です。



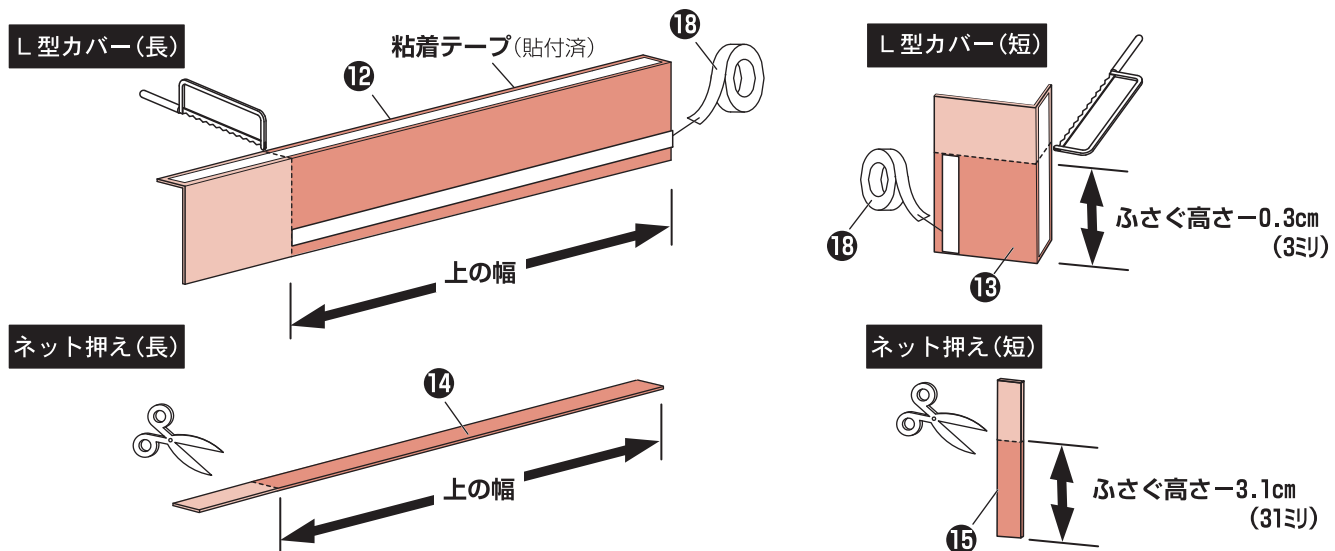
## 完成図



## b ドアクローザよけ枠を作ってふさぐ

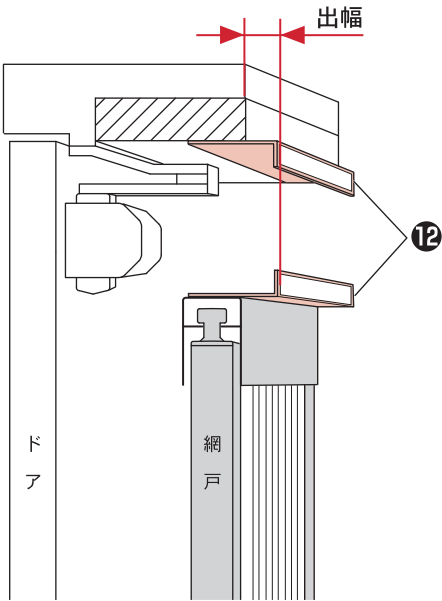
### 部材を切ります

- 3ページ **1** で測った上の幅の長さに **12** L型カバー(長)と **14** ネット押え(長)を2本ずつカットします。
- 13** L型カバー(短)をふさぐ高さより0.3cm短い寸法になるように2本ずつカットします。
- 15** ネット押え(短)をふさぐ高さより3.1cm短い寸法になるように2本ずつカットします。
- 取付け位置を確認した後、L型カバー(長・短)に **18** 両面テープを貼ります。

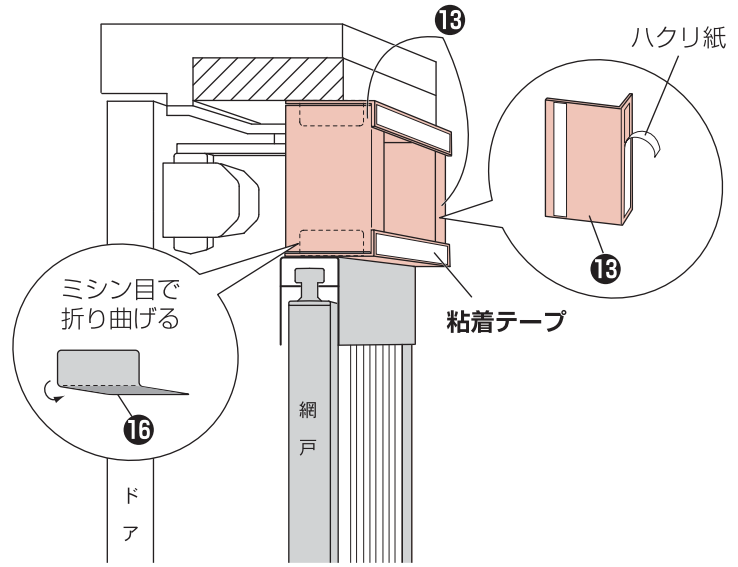


## ドアクローザよけ枠を作ります

(1) ⑫ L型カバー(長)を、両面テープでドアクローザに当たらない位置に上下で出幅を揃えて貼ります。

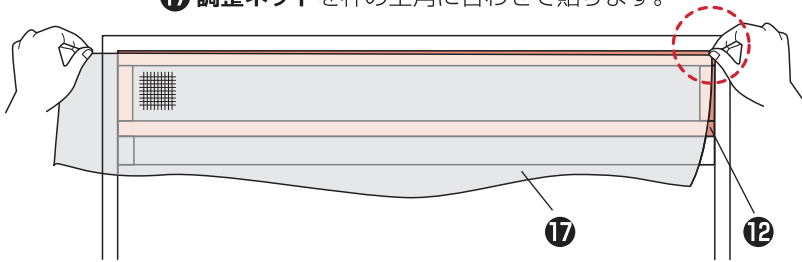


(2) ⑬ L型カバー(短)を、粘着テープのハクリ紙をはがしてから両サイドに内側から貼ります。次に⑭ L曲げシールをミシン目で折り曲げ、枠のコーナー4カ所に、内側から貼って枠を補強します。

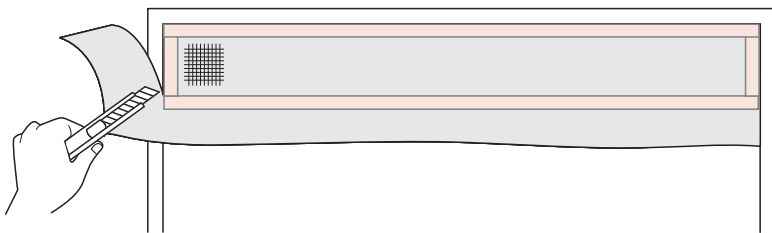


## ネットを貼ります

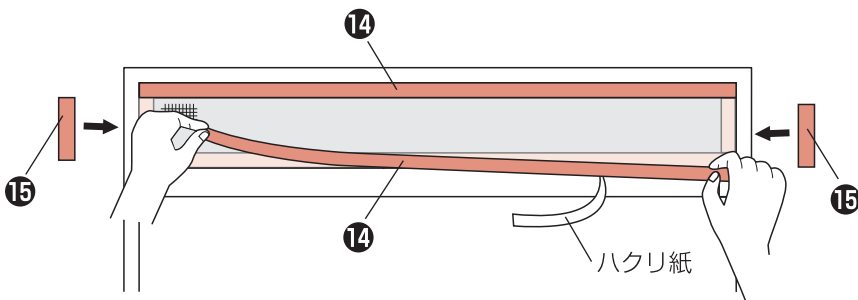
(1) ⑫ L型カバー(長)の粘着テープのハクリ紙をはがして⑰調整ネットを枠の上角に合わせて貼ります。



(2) 枠からはみ出たネットをカッターでカットします。



(3) ⑭⑮ ネット押え(長・短)の粘着テープのハクリ紙をはがし枠の角に合わせて貼ります。



## 完成図

